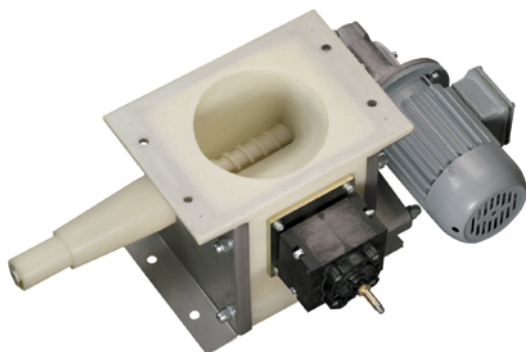


Spécialistes en mécanique de procédés et du contrôle de l'environnement industriel  
Mechanical Process and Industrial Environmental Control Specialists

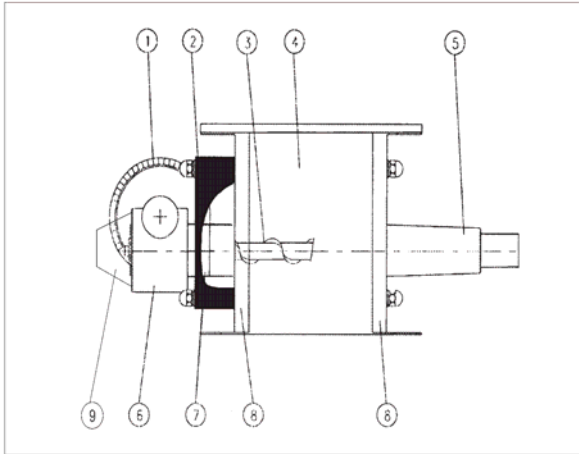
## MICRODOSEUR À DESCENTE FACILITÉE « FLEXFLO »



Les microdoseurs MBW sont utilisés dans toutes les installations de dosage volumétriques. Le corps est construit en SINTEX et/ou SINTAL. Les autres composantes sont en acier inoxydable 304, boulonnerie comprise.

Sur demande, le microdoseur peut être fourni en version certifiée pour produit alimentaire.

Finition				
<b>Bride d'extrémité</b>	<b>Plaque de fixation</b>	<b>Réducteur</b>	<b>Variateur</b>	<b>Moteur</b>
Inox 304	Aluminium	Aluminium	RAL 7001	RAL 7001

Pièce Majeures			
MBW 015 / 042 / 073			
			
- 1 - Moteur Électrique	- 2 - Plaque de fixation	- 3 - Vis dosage	- 4 - Corps
- 5 - Sortie	- 6 - Réducteur	- 7 - Étanchéité	- 8 - Bride d'extrémité

Montréal • Québec • Toronto • Boston

4070 boul. Poirier, St-Laurent, Québec, Canada H4R 2A5  
Tél.: (514) 337-3377 • Fax: (514) 832-0989 • www.dynagroup-tech.com

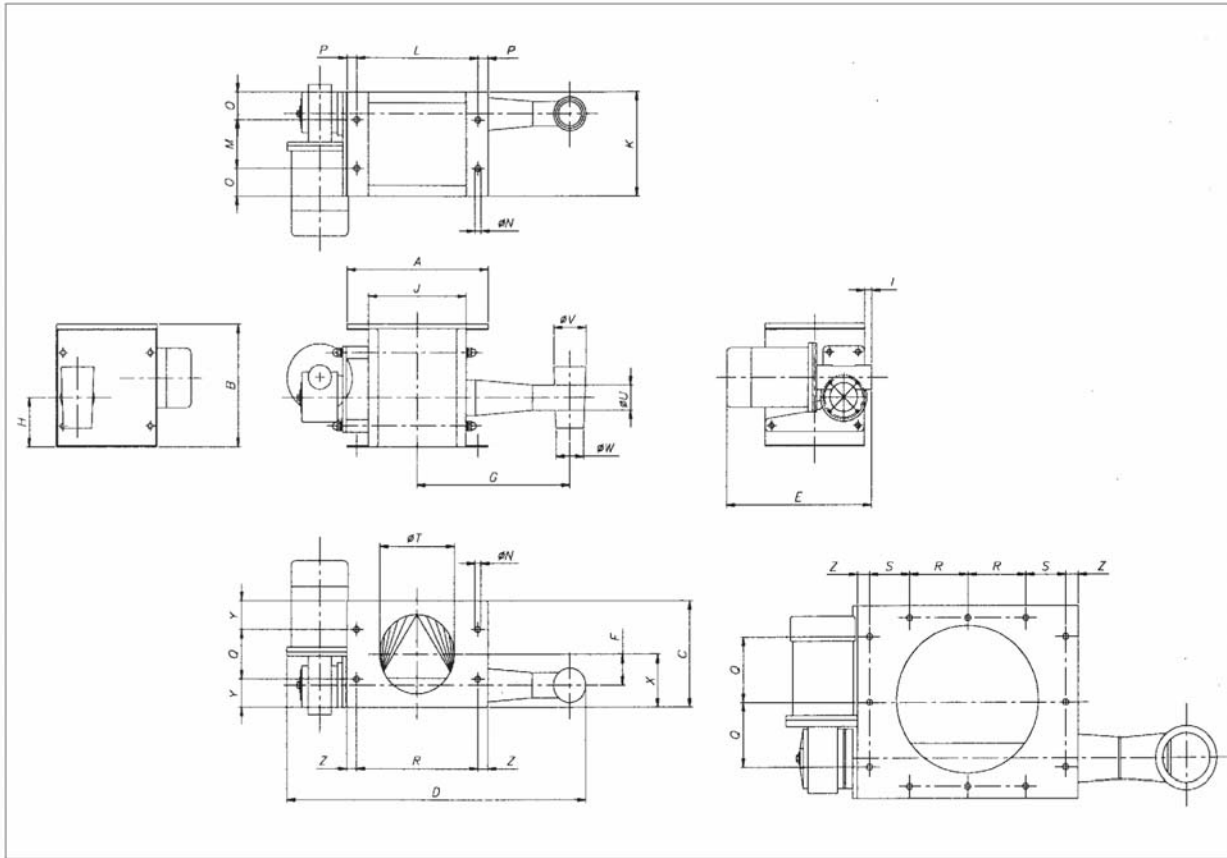
Dosage Volumétrique					
MBW	Vis de dosage	Rapport réducteur	RPM	Débit fixe	
	Type UD	Ratio	Fixe	pi <sup>3</sup> /hr (dm <sup>3</sup> /hr)	
015	5	15	93	0.33 (9.3)	
		40 STD	35	0.12 (3,5)	

Dosage Volumétrique					
MBW	Vis de dosage	Rapport réducteur	RPM	Débit variable	
	Type UD	Ratio	Var.	pi <sup>3</sup> /hr (dm <sup>3</sup> /hr) Minimal	pi <sup>3</sup> /hr (dm <sup>3</sup> /hr) Maximal
042	1-4-6	15	13-67	0.32 (9)	1.70 (48)
		40 STD	5-25	0.14 (4)	0.64 (18)
	3	15	13-67	0.28 (8)	1.41 (40)
		40 STD	5-25	0.11 (3)	0.49 (14)
5	15	13-67	0.28 (8)	1.48 (42)	
	40 STD	5-25	0.11 (3)	0.57 (16)	
7	15	13-67	0.42 (12)	2.19 (62)	
	40 STD	5-25	0.18 (5)	0.85 (24)	
073	1-2	15	13-67	2.61 (74)	13.49 (382)
		40 STD	5-25	0.99 (28)	5.05 (143)
	3	15	13-67	2.01 (57)	10.42 (295)
4-5	40 STD	5-25	0.74 (21)	3.92 (111)	
	15	13-67	4.24 (120)	21.72 (615)	
40 STD	5-25	1.45 (41)	7.49 (212)		

*DynaQUIP Technologies*

4070 boul. Poirier, St-Laurent, Québec, Canada H4R 2A5  
Tél.: (514) 337-3377 • Fax: (514) 832-0989 • www.dynagroup-tech.com

## Dimensions et poids



*Toutes dimensions en mm*

MBW	A	B	C	D	E	F	G	H	I	J	K	L	kg
015	155	134	150	/	211	32.5	13	54	26	103	150	133	8
042	302	250	215	642	312	62.5	327.5	100	15	209	215	260	19
073	470	415	390	920	390	144.5	465.5	135	/	376	390	410	85

MBW	M	N	P	Q	R	S	T	U	V	W	X
015	50	6.5	10	45	130	0	80	15	/	/	77
042	200	12.5	21	100	260	0	160	42	70	60	107.5
073	305	12.5	30	2 x 132.5	2 x 122.5	85.5	300	76	130	120	201

MBW	Z	Y	O
015	12.5	32	10
042	21	57.5	57.5
073	27	62.5	42.5

*DynaQUIP Technologies*

4070 boul. Poirier, St-Laurent, Québec, Canada H4R 2A5  
 Tél.: (514) 337-3377 • Fax: (514) 832-0989 • [www.dynagroup-tech.com](http://www.dynagroup-tech.com)

**Codes de commande**

MBW | 015 | N | UD1 | TN | A | 1 | 0012

Puissance Moteur

D=015	D=042	D=073
1/40 HP	1/4 HP	1/2 HP

Tension / Fréquence d'alimentation

VOLT / Hz	Index
sans moteur	+
120/1/60 (015/042)	1
240/1/60 (015/042)	2
440/3/60 (073)	4
575/3/60 (073)	5

Type Motorisation

CODE	INDEX	RAPPORT RÉDUCTION
Vitesse constante 015	B E	1:15 1:40
Vitesse Variable NEMA 042 ou 073	T V	1:15 1:40

Étanchéités

TN	SINTER
TF	SINTAL
TX	INOX304

Vis de dosage

UD1
UD2
UD3
UD4
UD5
UD7

Matériau de corps élastomère

N - STANDARD
F = ALIMENTAIRE

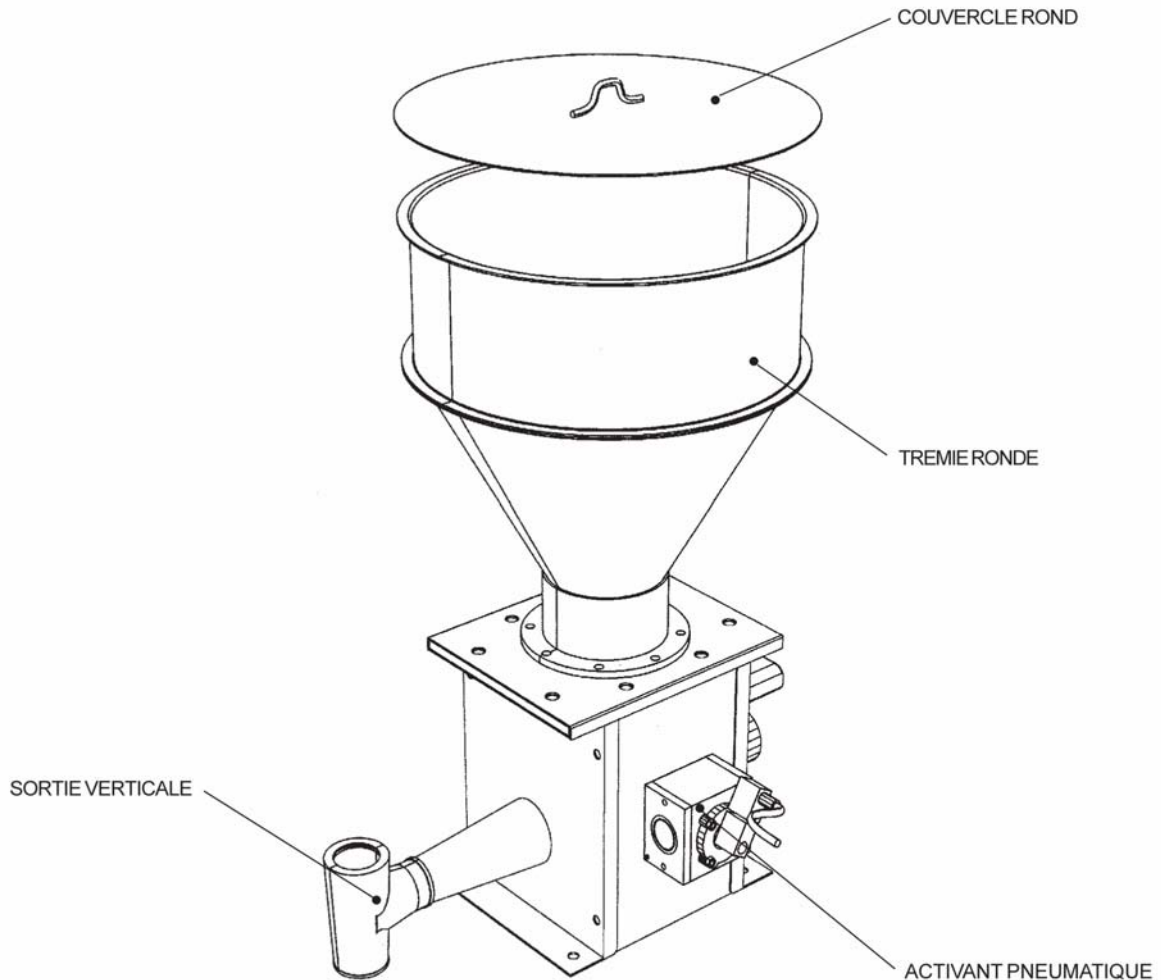
Tailles

015 – 042 – 073
-----------------

*DynaQUIP Technologies*

4070 boul. Poirier, St-Laurent, Québec, Canada H4R 2A5  
 Tél.: (514) 337-3377 • Fax: (514) 832-0989 • www.dynagroup-tech.com

## Accessoires & Option Pneumatique



*DynaQUIP Technologies*

4070 boul. Poirier, St-Laurent, Québec, Canada H4R 2A5  
Tél.: (514) 337-3377 • Fax: (514) 832-0989 • [www.dynagroup-tech.com](http://www.dynagroup-tech.com)

## Trémie Ronde (Option)

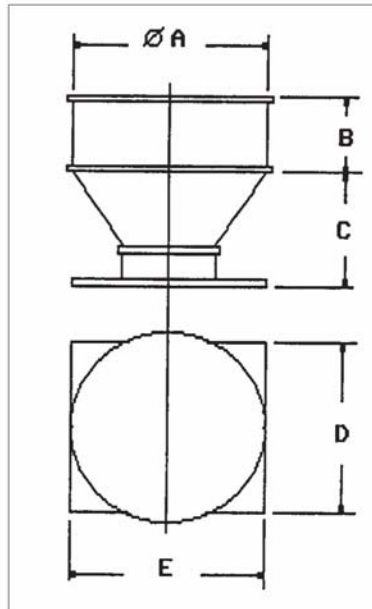
M D X T C 1 1

1: Acier normal RAL 7001  
2: INOX 304

Type de trémie 1= MBW 042  
2= MBW 073

Trémie ronde

Accessoires microdoseur



*Dimensions en mm*

MDXTC	Pour Type MBW	$\varnothing A$	B	C	D	E	dm <sup>3</sup>	kg
11	042	408	150	264	224	310	36	12
21	073	630	150	306	385	466	97	20

*DynaQUIP Technologies*

4070 boul. Poirier, St-Laurent, Québec, Canada H4R 2A5  
Tél.: (514) 337-3377 • Fax: (514) 832-0989 • [www.dynagroup-tech.com](http://www.dynagroup-tech.com)